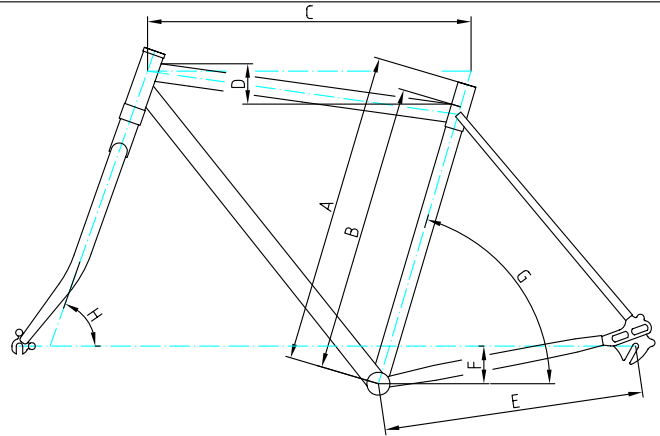
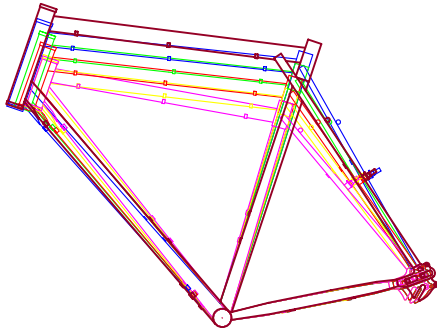
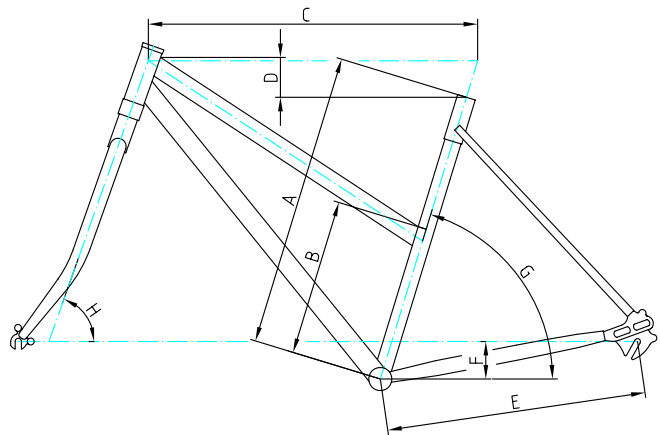
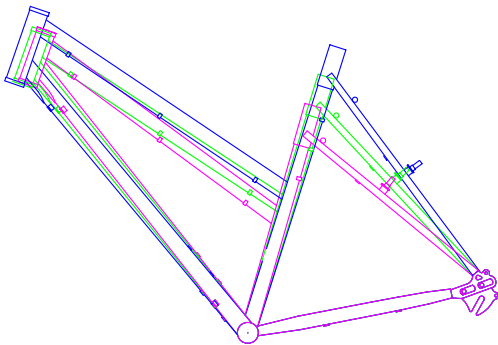


## Geometrien-Kattegat



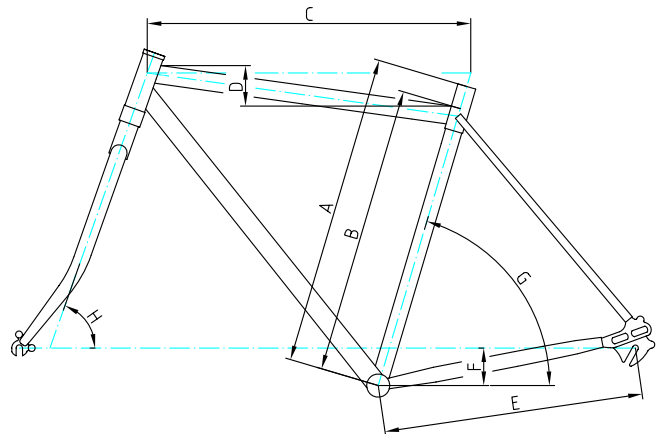
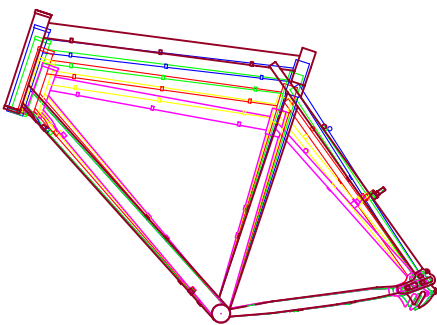
A	B	C	D	E <sub>min</sub>	F	G	H
510	490	565	90	440	65	73,5°	71°
540	520	572	65	440	70	73°	70,5°
570	550	585	60	450	65	73°	70,5°
600	580	600	65	450	70	72,5°	71°
630	610	617	65	450	70	72,5°	71°
660	640	630	72	460	70	71,5°	71°

## Geometrien-Fünen



A	B	C	D	E <sub>min</sub>	F	G	H
450	245	550	120	450	65	74°	70,5°
510	270	570	70	450	65	73°	70,5°
570	295	590	55	450	65	72,5°	71°

## Geometrien-Gotlandland



A	B	C	D	E <sub>min</sub>	F	G	H
480	460	550	90	440	40	74°	70,5°
510	490	565	76	440	40	73,5°	71,5°
540	520	580	72	440	40	73°	71,5°
570	550	600	69	450	40	72,5°	71,5°
600	580	615	65	450	40	72°	72°
630	610	630	75	460	45	71,5°	72°